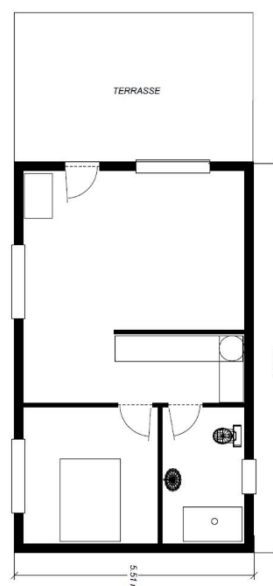


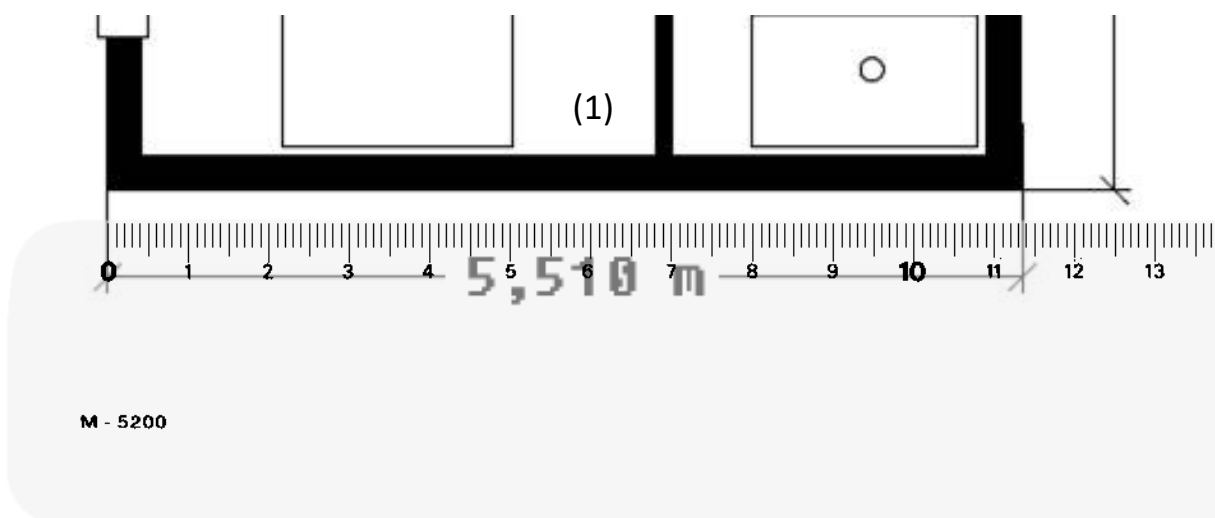
1) Sommaire

- Comment mesurer avec une règle une distance sur un plan au $1/10$ de millimètre
- Comment calculer l'échelle d'un document graphique.
- Comment utiliser l'échelle.

Prenons l'exemple du bungalow :

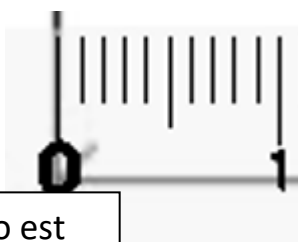


2) Lecture sur un plan au $1/10$ de millimètre



Regardons de plus près sur la règle :

Coté du zéro :



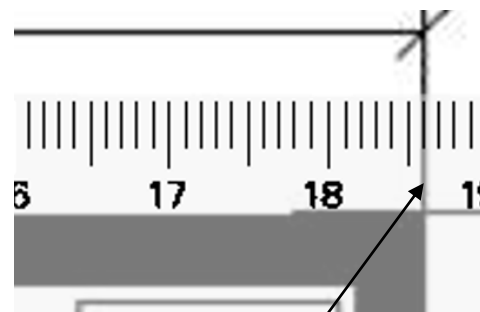
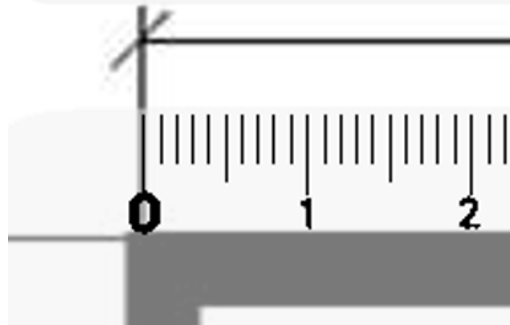
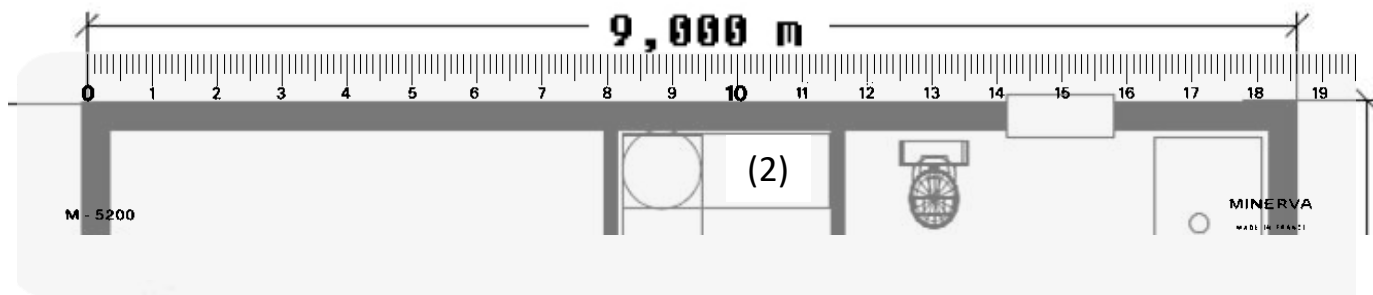
L'index du zéro est bien sur la première ligne de cote.

coté lecture :



Sur l'autre ligne de cote la lecture est de 11 cm 3mm (plus près de 4 !), en regardant bien on peut subdiviser en dixième. On peut ainsi estimer à $8/10$ de mm la lecture.
LECTURE = 11,38 cm

De même pour la deuxième ligne de cote :



L'index du zéro est bien sur la première ligne de cote.

Ici on peut lire 18,6, le dixième est à 0.
LECTURE = 18,60 cm

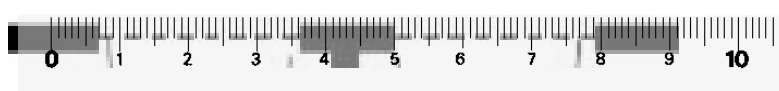
À noter que 18,60 cm c'est mathématiquement identique que 18,6 cm **OR** comme la lecture est au dixième on marque les décimales pour indiquer la précision de la mesure.

EXERCICE

 2,41 cm		



Il est possible de mesurer sans avoir le 0 sur le point de départ. La mesure étant alors la soustraction entre la mesure de fin et celle du début.

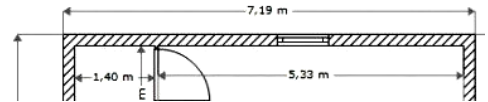


3) Comment calculer l'échelle d'un document graphique ?

C'est un plan en 4 étapes :

- Identifier les distances réelles connues

Lignes de cotes (7,19m)



Distance affichée (8 000m)



« Deus Ex Machina » (on vous donne la distance réelle)

- Mesurer à la règle la distance correspondante (voir 2, page 1)

- Calculer l'échelle

$$\text{Échelle} = e = \frac{1}{E} = \frac{\text{Distance plan (m)}}{\text{Distance réelle (m)}}$$

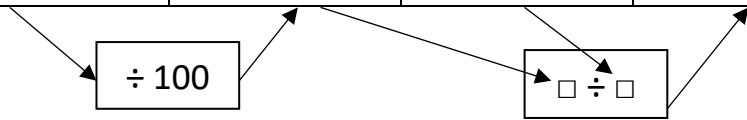
- Présenter le résultat :

$$E = \frac{1}{e} \Rightarrow e = \frac{1}{E}$$

EXERCICE

Même résultat sous 2 écritures différentes

	Distance sur le plan (cm)	Distance sur le plan (m)	Distance réelle (m)	Échelle	
				e	e = 1 / E
Exemple	1	0,01	250	0,00004	1 / 25 000
(1)					1 /
(2)					1 /



Échelle (1) = e = $\frac{1}{E}$ = $\frac{\text{Distance plan (m)}}{\text{Distance réelle (m)}}$ = _____ =

Échelle (2) = e = $\frac{1}{E}$ = $\frac{\text{Distance plan (m)}}{\text{Distance réelle (m)}}$ = _____ =

Echelle retenue : moyennée choisie arbitrairement

4) Comment utiliser l'échelle.

Maintenant que l'on sait faire une mesure au $\frac{1}{10}$ mm on peut utiliser l'échelle pour convertir toutes ces distances mesurées en distances réelles.

$$\text{Échelle} = e = \frac{1}{E} = \frac{\text{Distance plan (m)}}{\text{Distance réelle (m)}}$$



$$\text{Distance réelle (m)} = \frac{\text{Distance plan (m)}}{e}$$

$$= \text{Distance plan (m)} \times E$$

÷

... X ...

Distance	Distance plan (cm)	Distance plan (m)	Échelle	Distance réelle (m)	Distance calculée par l'assistant (m)
A	6,49		$\frac{1}{\quad}$		3,1376147
B	6,23				3,0137615
C	10,52				5,0917431
D	17,78				8,6146789
E	7,08				3,4266055
Précision des mesures	0,025				

Raisonnement sur la précision du résultat (combien mettre de décimales)

- ⇒ 7 décimales sur le résultat (0,000 000 1m) cela fait donc 2nm sur le plan, soit la taille d'un atome de zirconium...
- ⇒ Le dernier calcul nous dit que $\frac{1}{4}$ mm sur le plan correspond à 1,2 cm soit 0,012m. À partir de là, on peut conclure que deux décimales sont suffisantes, gardons 3 décimales au cas où l'on mesure effectivement le dixième et que le papier reste stable dans le temps (température, humidité...).